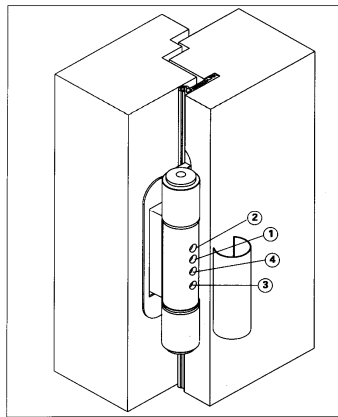
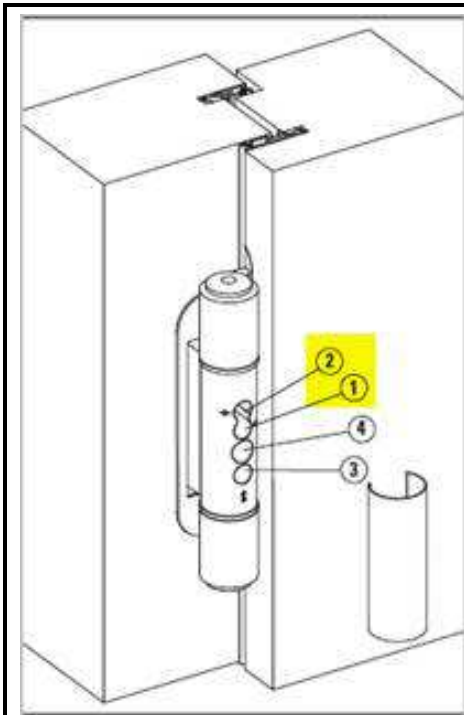


Návod na seřízení závěsů Easy 3D

Vchodové dveře DOMINO Euro IV 68+ automatik šíře křídla 120 - 135 mm



Nové provedení

Boční nastavení - nové

Posuv **doleva**:

- povolit šroub na pozici 1. a šroubem 2 seříďte doleva

Posuv **doprava**:

- povolit šroub na pozici 2. a šroubem 1 seříďte doprava

Staré provedení

Všechny seřizované polohy závěsu Easy 3D je možné ovládat z přední strany dveří v poloze zavřených dveří, přesněji řečeno ze středového dílu závěsu bez nutnosti vysazení křídla a jakékoli namáhavé činnosti.

Unifikovaný závěs je možno použít pro všechny typy námi dodávaných dveřních profilů, pro šířky přesahů 18 mm.

Boční nastavení-staré	Výškové nastavení	Nastavení přítlaku
<ul style="list-style-type: none"> - v otvoru 1 uvolnit aretační šroub o půl obrátky - v otvoru 2 imbusovým klíčem otáčením doprava, nebo doleva je možné nastavit posun o +/- 3 mm - poté šroub 1 zaaretovat 	<ul style="list-style-type: none"> - otáčením šroubu 3 doprava je možné dveře zdvihnout o 3 mm - otáčením doleva umožňuje dveře spustit o 2 mm - pro konečné seřízení sady osazené na křídle nezapomenout doseřít výškově zbyvající závěsy pro rozložení váhy dveřního křídla na všechny nosné body 	<ul style="list-style-type: none"> - dodaný záves je z výroby nastavený ve střední poloze pro aplikaci těsnění v drážce pod závěsem - pro aplikaci bez těsnění se otočí šroub 4 vlevo, aby se středová část dostala do správné polohy <p>Obě použití umožňují seřízení +/-2mm otáčením šroubu 4 doprava nebo doleva</p>

Po ukončení seřizování, nasadíme na střední část krytku.